



PRODUKTINFO | RAUCHSCHÜRZEN

SMOKEMASTER SM5

PRODUKTFUNKTION:

Automatisch gesteuerte Rauchschürze – Zur Begrenzung oder Kanalisierung von Rauch, Flammen und Brandgasen im Brandfall. Sie bildet Barrieren und verhindert dadurch die Ausbreitung und die Abkühlung der Rauchgase.

PRODUKTANWENDUNG:

Rauchschürzen werden in allen industriellen oder gewerblichen Gebäudetypen wie z.B. Einkaufszentren, Flughäfen, Atrien etc. eingesetzt.

PRODUKTVORTEILE:

Die Colt Rauchschürze Typ SmokeMaster SM5 wird aus nicht brennbarem Glasfasergewebe mit beidseitiger PU-Beschichtung hergestellt. Sie ist in den Temperaturklassen D 120 (600°C) und DH 120 (1049°C) und mit einer Abrollhöhe von bis zu 15 Metern erhältlich. Die Länge der Rauchschürzenanlage lässt sich theoretisch von einem Meter bis ins unendliche konfigurieren.

Die Rauchschürze lässt sich praktisch unsichtbar integrieren, die Abschlussleisten können dem räumlichen Umfeld entsprechend farblich angepasst werden.

Technische Details auf der Rückseite



Produktbeschreibung

Die SmokeMaster SM5 ist eine im Brandfall automatisch abrollende Rauchschürze. Sie dient der Begrenzung von Qualm und Verbrennungsgasen auf vorgeschriebene Rauchabschnitte, verhindert also ein unkontrolliertes Ausbreiten und die Abkühlung der Rauchgase.

Die SmokeMaster SM5 wird in Einkaufszentren, Atrien, Flughäfen, Lagerhallen und Betriebsgebäuden etc. eingesetzt; überall dort also, wo aus architektonischen, logistischen oder betriebstechnischen Gründen keine statischen Rauchschürzen vorgesehen sind.

Die SmokeMaster SM5 wird aus nicht brennbarem Glasfasergewebe mit einer stabilisierenden PU-Beschichtung auf beiden Seiten hergestellt und erfüllt die Baustoffklasse „A2-s1-d0“ nach DIN EN 13501-1. Im Rollarm - einem verzinktem Stahlrohr ist die Abrolleinheit integriert.

Zu Wartungs- oder Kontrollzwecken lässt sich die Schürze vom Schaltschrank aus in jede beliebige Abrollposition ausfahren. Die SM5 wird montagefreundlich in handlichen Baugruppen angeliefert und vor Ort montiert.

Für die SM5 gibt es wahlweise zwei Abschlussleisten: das zweckmäßige Industrieprofil oder das federnde Komfortprofil, welches – da quasi unsichtbar - immer dann eingesetzt wird, wenn hohe ästhetische Anforderungen zu erfüllen sind. Das Abschlussprofil dient der Straffung und Spannung der Schürze im Betriebszustand und zur Stabilisierung der Schürze bei Luftbewegungen. Es kann zur Anpassung an das räumliche Umfeld entsprechend farblich beschichtet werden.

Die SM5 ist nach EN 12101-1 geprüft, erfüllt die Temperatur-/Zeitklassifizierungen D 120 / 600 °C und DH 120 / 1049 °C über die Dauer von 120 Minuten.

Zwei Typen von Abrolleinheiten stehen für die SM5 zur Verfügung: eine D-Version (Drive up-, drive down-Version - ASB2/4) mit 230V AC, sowie die G-Version (Gravity-down-Version - ASB1/3) mit 48V DC Motor und Funktionsgewicht, welches die Rauchschürze nach Alarmauslösung in eine „Fail-safe-Position“ bewegt. Die SM5 kann mittels zertifizierter Steuertafel an ein Brandmeldesystem angeschlossen werden.

DIE SMOKEMASTER SM5 GIBT ES IN DREI VERSIONEN:

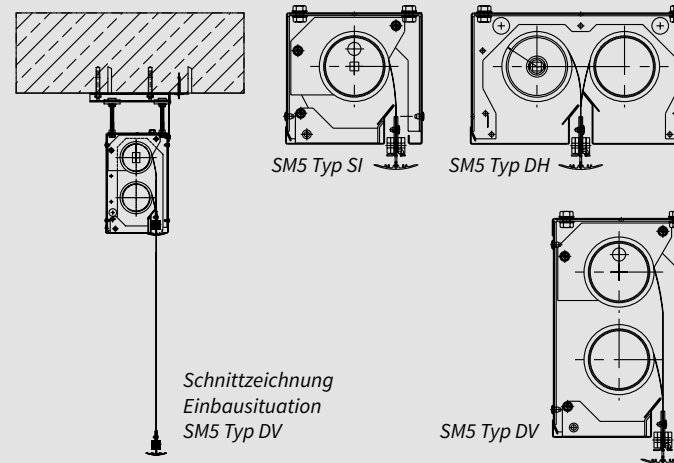
- Den Typ SI als Einzelrauchschürze (Siehe Illustration rechts Oben).
- Typ DH ist eine Rauchschürze mit durchlaufendem Gehäuse, in dem mehrere nebeneinander angeordnete Rauchschürzen integriert sind (Siehe Illustration rechts Oben). Diese Version der SM5 bietet sich gerade für geringe Einbauhöhen an.
- Beim Typ DV handelt es sich um eine Rauchschürze mit durchlaufendem Gehäuse, in dem mehrere übereinander angeordnete Rauchschürzen integriert sind (Siehe Illustration rechts Oben). Diese Version eignet sich durch das schmale Gehäuse besonders dann, wenn nur geringe Einbauweiten zur Verfügung stehen. Eine Wandmontage ist ebenfalls möglich.

SYSTEMECKEN

Das kompakte Modulsystem der SM5 bietet durch seine geringen Abmessungen eine Vielzahl von Einbaumöglichkeiten auf kleinstem Raum mit maximalen Abschottflächen.

Variable Systemecken (Siehe Illustrationen rechts) für alle Gehäusevarianten, erlauben Richtungsänderungen mit minimalen Leckagewerten.

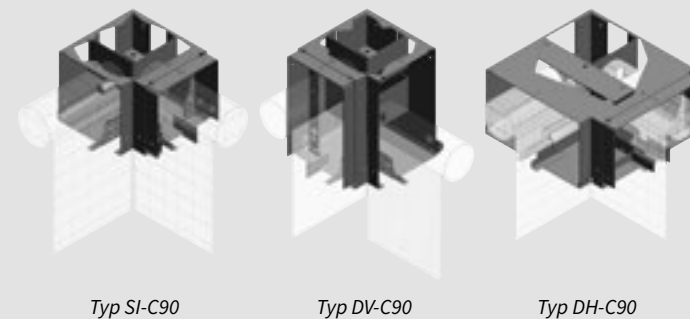
SCHNITTZEICHNUNGEN



Schnittzeichnung
Einbausituation
SM5 Typ DV

DATEN - ABROLLEINHEITEN

	D-Version- Wechselspannung	G-Version- Gleichspannung
STROMVERSORGUNG	230 V AC / 50 Hz	48 V DC
NENNLEISTUNG	126 W	60 W
STROMVERBRAUCH	0,55 A	1,25 A
DREHMOMENT	12 Nm / 17 min-l	9,9 Nm
KURZZEITBELASTUNG	4 Minuten	4 Minuten
SCHUTZKLASSE	IP 44	IP 20
AUSFAHRZEIT/ GESCHWINDIGKEIT	0,08 m/s	0,15 m/s



Typ SI-C90

Typ DV-C90

Typ DH-C90

KEY FEATURES

SmokeMaster

Vergleichbare
Produkte am Markt

Lebensdauer

Die spezielle Wickelwellentechnologie der Colt SmokeMaster SM5 sorgt für eine besonders schonende Lagerung des Tuchgewebes, das ermöglicht einen langen Lebenszyklus

Temperaturklassen

D 120 (600°C)

DH 120 (1049°C)

Getestet und zertifiziert
gemäß Produktnorm

EN 12101-1, ASB 1 bis 4

Bestätigt mit EU-Konformitätszertifikat und Leistungserklärung gemäß Bauproduktenverordnung Nr. 305/2011

„Unsichtbarer“ Brandschutz

Durch verschiedene Gehäuse- und Abschlussvarianten lässt sich die SmokeMaster SM5 praktisch unsichtbar im räumlichen Umfeld integrieren

Anlagenlängen: 1 m bis Unendlich;
Abrollhöhe: bis 15 m



Scannen Sie den QR-Code für die aktuellste Version
Version 1.2-08-2023

www.coltinfo.de | www.coltinfo.ch | www.coltinfo.at

© Kingspan Holdings (Irl) Limited 2023

Die in dieser Broschüre enthaltenen Informationen werden zum Zeitpunkt der Veröffentlichung als korrekt angesehen. Colt International GmbH behält sich das Recht vor, die Produktspezifikationen ohne Vorankündigung zu ändern oder zu ergänzen, da wir uns zu ständigen Verbesserungen und gesetzlichen Änderungen verpflichtet haben.