

Colt Klimatechnik
 Heizung/Lüftung/Klimatechnik/Energiemanagement

$$v = 0,2 \text{ m/s}$$

$$I = \frac{1}{2} \rho v^2 \text{ in N/m}^2$$

$$I = 0,75 \text{ clo}$$



Die Welt von morgen gestalten – mit energieeffizienten Technologien von Colt.

VNV Media Printing, Essen (Belgium) – Colt schuf ideale klimatische Rahmenbedingungen für die Büros und die Produktion dieser Druckerei. Gleichzeitiges Heizen und Kühlen in den Büros – durch sparsamste Wärmepumpentechnologie – bedeuten individuellen Klimakomfort für die Mitarbeiter. Energiesparende Colt-Systeme sorgen für optimale Produktionsbedingungen.



“Klimakonzepte, die Mensch, Umwelt und Produktionsprozessen in jeder Hinsicht gerecht werden.“

DAS "INWELTKLIMA" ALS VARIABLE GRÖSSE

Meteorologen definieren Klima als mittleren Zustand der Atmosphäre über einem bestimmten Gebiet. Einfluss nehmende Klimagrößen sind Temperatur, Feuchtigkeit, Luftbewegung sowie Sonnen- und Wärmestrahlung. Ähnlich ist das auch innerhalb von Gebäuden. Mit einem Unterschied: Wir müssen Klima generieren, diese Elemente sozusagen miteinander in ein homogenes Gleichgewicht bringen. Das ist die Voraussetzung für Wohlbefinden und Leistungsfähigkeit.

Raumtemperatur und Luftfeuchte tangieren jedoch auch ganze Produktionsabläufe sowie Fertigungsprodukte und Wertschöpfung. Weichen genannte Klimagrößen vom Sollwert ab, kommt es in der Textilindustrie zum Fadenriss, bei der Kunststoffverarbeitung zur Folienverspannung, in der Glasfertigung zum Platzen der Ampullen und in der Lebensmittelindustrie zur Hygienebeeinträchtigung durch Sporen und Schimmelpilze. Um nur einiges zu nennen.

Moderne Industriegebäude verfügen heute über eine umfangreiche technische Ausstattung in Form zahlreicher Einzelanlagen. Ziel und Herausforderung des Klima-Profis ist es, ein übersichtliches Automatisierungskonzept für Heizungs-, Lüftungs- und Klimasysteme, aber auch verfahrens- und produktionstechnische Anlagen zu konzipieren. Mit minimalem Energieeinsatz soll ein optimales Ergebnis erreicht werden. Und zwar in Form einer bedienerfreundlichen, synergetischen Gesamtlösung.

Nun gleicht kein Gebäude dem anderen. Das heißt, die Klimabedingungen variieren je nach Baukonstruktion, Nutzungsart, geographischen Gegebenheiten, Jahreszeit etc. Deshalb ist ein individuelles Klimakonzept gefragt um eine technisch und wirtschaftlich ausgereifte Problemlösung sicherzustellen.

Gebäude werden mehrere Jahrzehnte, oft sogar Jahrhunderte, genutzt. Wer zeitgemäß entwerfen will, muss deshalb heute innovative, umweltgerechte und zukunftsfähige Lösungen anbieten.

Planung und Ausführung sind also darauf auszurichten alle wirtschaftlichen Möglichkeiten zur Senkung des Energiebedarfs zu nutzen.

Hier greift Colt auf seinen großen Erfahrungsschatz zurück, gewonnen aus der Projektierung und Installation seiner Systeme in Atrien, Sporthallen, Schulen, Verkehrsbetrieben, Einkaufs- und Freizeitzentren, Fahrzeug-, Lebensmittel-, Chemie-, Kunststoff-, Papier-, Glas- und Metallindustrie, um nur einige zu nennen.

Colt verfügt über eine umfangreiche Palette intelligenter climatechischer Systeme. Erfahren Sie mehr über diese Technologien auf den folgenden Seiten.



Adiabates Kühlsystem, Typ CoolStream

Natürliche Colt Be- und Entlüftung

Typ ACE



“Energie- und kostenfreie Gerätefunktion.”

DAS PRINZIP DER NATÜRLICHEN LÜFTUNG HAT TRADITION

Im Rahmen eines gebäudeintegrierten Klimakonzepts ist es oft die einfachste und unter bestimmten Voraussetzungen effektivste - vor allem aber kostengünstigste - Methode zur Schaffung guter Raumluftkonditionen.

Lassen Jahreszeit, Raumluftqualität und Gebäudenutzung den Einsatz eines natürlichen Be- und Entlüftungssystems zu, dann werden unsere Fachingenieure die Anlage harmonisch auf andere heizungs-, lüftungs- oder klimatechnischen Gewerke abstimmen.

EINFACH – ABER WIRKUNGSVOLL

Hinlänglich bekannt: Alle natürlichen Lüfter funktionieren nach dem Prinzip der fast immer gegebenen Temperaturdifferenz zwischen Boden- und Dachbereich. Doch weil man mit einem unsichtbaren Medium - mit Luft - hantiert, gilt es zahlreiche Einflussfaktoren zu berücksichtigen. Da kommen uns die über 70 Jahre Praxis in der Klimatechnik schon zugute.

Colt bietet eine große Palette multifunktionaler Be- und Entlüftungssysteme. Selbstverständlich neueste DIN- und VdS-geprüfte Geräte, die neben der täglichen Lüftung gleichzeitig dem Rauch- und Wärmeabzug im Brandfall dienen; natürliche Systeme, wo nötig mit Schalldämmkulissen bestückt und zur Allwetterlüftung ausgelegt; Geräteeinheiten, die dank transparenter Hauben bzw. Lamellen aus Glas oder Polycarbonat zusätzlich gesundes Tageslicht ins Gebäude lassen.

Dazu gehören natürliche Lüfter, die in ihrer Bauhöhe so flach und ästhetisch sind, dass sie sich - ob in Dach- oder Glasflächen installiert - idealerweise auch für nichtindustrielle Bauprojekte eignen.

SYSTEMNUTZEN

- Be- und Entlüftung zum Null-Tarif
- Automatischer Rauch- und Wärmeabzug im Brandfall
- Freundlich heller Tageslichteintritt
- Geräuschloser Lüfterbetrieb
- Schallemissionsoptimierte Lüftung

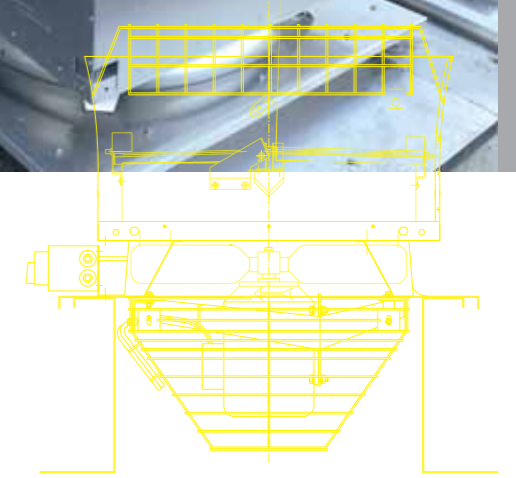


Typ ECO

Maschinelle Colt Lüftung und Heizung



Typ Liberator



MIT MASCHINELLER LÜFTUNG KLIMAPROBLEME BESEITIGEN

365 Tage im Jahr sorgen maschinelle Colt Lüftungs- und Heizungssysteme ungeachtet der Außentemperaturen für ein ausgeglichenes Raumklima. Mit Hilfe eines intelligenten Steuerungs- und Regelungskonzeptes "manipulieren" wir Luftfeuchte und thermodynamische Zustandsveränderungen in präziser Anlehnung an die konzeptionellen und produktionstechnischen Anforderungen.

Im Gegensatz zum natürlichen Lüftungsprinzip ermöglichen Colt Klimaaggregate ganz gezielt die örtliche Luftzufuhr oder -absaugung in bestimmten Problembereichen. Eine wetterunabhängige Funktion ist gewährleistet, die Menge der zu- oder abgeführten Luft lässt sich klar definieren, und es gibt darüber hinaus die Möglichkeit der systemimmanenten Luftbehandlung.

Die Zu- oder Abluft wird somit qualitativ konditioniert. So sind z.B. durch Filterung bei gleichzeitiger Bestimmung des Unter- oder Überdrucks beste Raumluftbedingungen sichergestellt. Dies ist bei Fertigungsbetrieben mit einem gewissen Grad der Luftverschmutzung durch Gase, Dämpfe, Stäube usw. zur Einhaltung von MAK-Werten (Max. Arbeitsplatzkonzentrationswerte) unabdingbar.

LÜFTEN UND HEIZEN MIT EINER UND DERSELBEN ANLAGE

Ein wünschenswerter Effekt, der durch maschinelle Lüfter erreicht werden kann. Bevor man allerdings auf weit komplexere Air Conditioning Systeme zurückgreift – die selbstverständlich bei höchstem Klimakomfort ihre Berechtigung haben –, plant Colt schwerpunktmäßig dezentrale Lüftungs- und Heizungsanlagen ein. Sie bieten Problemlösungen "auf den Punkt", benötigen geringere Luftmengen und liegen durch reduzierten Stromverbrauch auch in den Betriebskosten niedriger.



“Individuelle Anforderungsprofile bestimmen die Anlagenkonfiguration.”

Maschinelle Colt Lüftung und Heizung



Colt-Systeme sorgen bei DAF Ungarn, Budapest – Ungarn für optimale Raumluftbedingungen.



“Gleich nach der Problemanalyse sucht Colt nach einer interdisziplinären Problemlösung.”

EINE DIFFERENZIERTE BETRACHTUNGSWEISE

Die Beheizung und Belüftung großvolumiger Hallen wird heute angesichts der Energiesituation zu einem beträchtlichen Kostenfaktor. Colt wägt deshalb sehr genau ab, welche Technologien wo zum Einsatz kommen.

Warum maschinelle Lüfter installieren, wenn natürliche, kostenfrei funktionierende Be- und Entlüftungssysteme für gute Raumluftkonditionen ausreichen?

Warum ganze Hallen belüften, wenn über dezentrale Lüftungseinheiten Frisch- oder Warmluft mittels einstellbarer Ausblasprojektoren direkt an den Bedarfsort projiziert werden kann?

Warum komplette Gebäude beheizen, wenn einzelne Produktionslinien per gasbetriebenen Dunkelstrahlern äußerst kostengünstig erwärmt werden können?

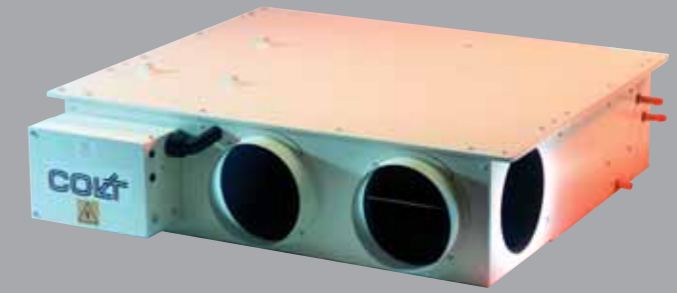
Warum kostbare Warmluft verschwenderisch unter der Decke verpuffen lassen, wenn diese mittels einfacher Wärmerückführungs-Elemente auf Arbeitsebene erneut genutzt werden könnte?

Die Antwort gibt Ihnen der Klimafachmann von Colt.

SYSTEMNUTZEN

- Von Wetter und Außenklima unabhängige Lüfterfunktion
- Lüftung, Heizung und Luftfilterung in einem System
- Klar definierbare Zu- und Abluftmenge
- Punktuelle und lokale Frisch- oder Warmluftprojektion





Colt Caloris, Klimasystem

“Punktgenaue Klimatisierung setzt ein Top-Engineering voraus.”

KLIMATECHNIK ERFORDERT KNOW-HOW

Während die Aufgabe herkömmlicher Lüftungs-/Heizungsanlagen im Wesentlichen darauf beschränkt ist, Räume in Abhängigkeit der jeweiligen Jahreszeit zu temperieren und mit frischer Luft zu versorgen, hat die Klimatechnik das weit größere Ziel, die Raumluftkonditionen hinsichtlich Reinheit, Temperatur, Luftfeuchte und Luftbewegung in vorgesehenen Grenzen zu halten.

Aus absolut pragmatischen Erwägungen - sprich Kostengründen - , zur Sicherstellung der so oft vermissten Klimabehaglichkeit und weil wir wissen, wie praktisch die Formel "weniger ist mehr" bei unserer tagtäglichen Arbeit ist, zieht Colt sämtliche Register seines technischen Know-hows. Und unsere Klientel aus allen Branchen von Industrie, Gewerbe und Kommune weiß das zu schätzen.

KLIMATECHNISCHE LÖSUNG DURCH SYSTEMVIELFALT

Es ist ein evidenter Irrtum zu glauben, Klimakonzepte seien teuer. Denn schon gleich nach der Problemanalyse sucht Colt nach einer interdisziplinären Problemlösung.

In einem Fall bedarf es kompakter heizöl-, erd- oder flüssiggasbetriebener Klimasysteme. Sie haben tatsächlich eine Allround-Funktion, denn sie lüften, heizen und kühlen mit ein und derselben Anlage.

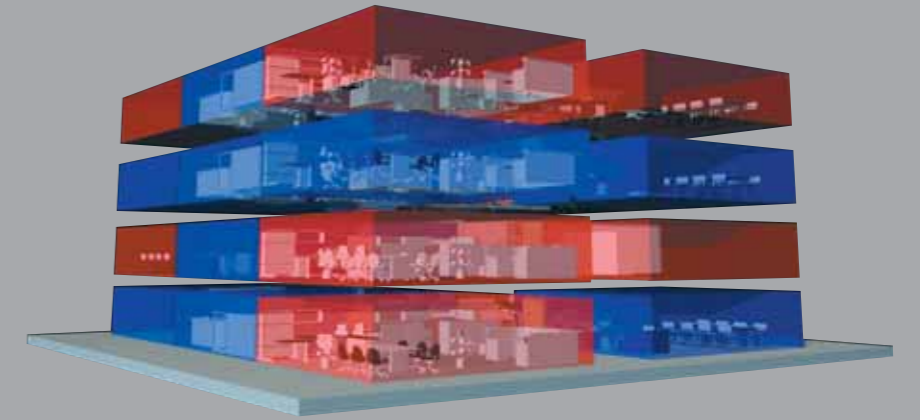
In einem anderen Fall schaffen unsere Klimaanlage ebenfalls ideale Raumtemperaturen - doch das völlig ohne zusätzliche Energiezufuhr und Dank cleverer Wärmerückgewinnung ausschließlich mit vorhandener Produktionswärme.

Und in einer noch anderen Situation werden Colt Luftbefeuchtungs- und Luftreinigungssysteme zugeschaltet, was sich klar nachweisbar in einer besseren Produktivität und Produktqualität niederschlägt.

Ob Anlagen zur Klimatisierung, der ausschließlichen oder kombinierten Lüftung und Heizung, zur Wärmerückgewinnung, Luftbefeuchtung, Kühlung oder Trocknung: Wenn immer möglich, kombinieren wir bedarfsabhängig unterschiedliche Technische Gewerke zu einer harmonischen Gesamtlösung.

Das ist der konsequente Schritt in Richtung Energiemanagement.





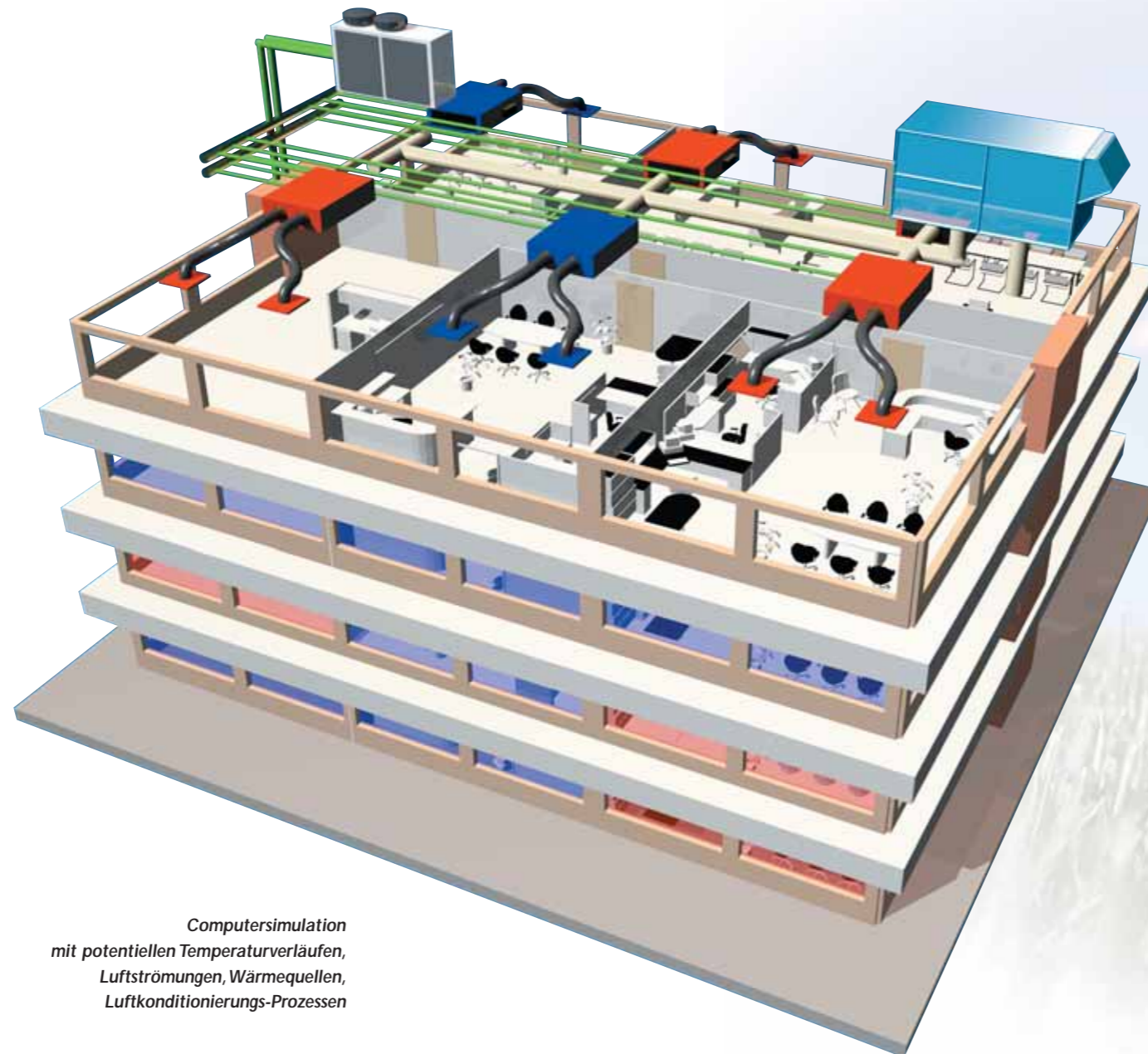
Computersimuliertes Gebäude

“Vorhandene Potenziale im Gebäudebereich nutzen.
Geld sparen, Zukunft sichern, Klima
schützen.”

WAS IST ENERGIEMANAGEMENT?

Für Colt steht der Begriff Energiemanagement für die Summe der Maßnahmen, die geplant und durchgeführt werden, um Gebäude aller Art in puncto Lüftung, Heizung, Luftkonditionierung, Tageslichttechnik und selbst Brandschutz kostengünstig und optimal auszustatten. Hierbei kommt der Energieeinsparung und Wärmerückgewinnung eine ganz besondere Bedeutung zu. Und das aus gutem Grund: Energie ist kostbar - und kostspielig.

Die weltweite Verknappung fossiler Energiereserven schlägt sich aber nicht nur in der jährlichen Heizkostenrechnung nieder. Auch die Verantwortung der Planer und Bauherren zum Schutz der Umwelt und besonders Reduzierung der CO₂-Emissionen verleiht der Diktion "Energiemanagement" einen hohen Stellenwert.



Computersimulation
mit potentiellen Temperaturverläufen,
Luftströmungen, Wärmequellen,
Luftkonditionierungs-Prozessen

DIE COLT SITUATIONSANALYSE

Voraussetzung für ein professionelles Energiemanagement

Für Fachplaner ist es von immensm Vorteil, wenn sie auf dem Klimasektor eigene Forschung und Entwicklung betreiben. Colt tut das seit Jahrzehnten. Ganz konsequent und in Zusammenarbeit mit kongenialen Partnern wie Klimainstituten und Fachverbänden kommt es zu einem regelmäßigen Erfahrungsaustausch. Damit nicht genug.

Bevor überhaupt irgendwelche Problemlösungen angedacht werden, verschaffen sich die Colt Ingenieure ein realistisches Bild künftiger Produktionsabläufe. Durch eine individuelle Situationsanalyse registrieren wir technische Daten wie Art und Nutzung des Gebäudes, Anzahl der Beschäftigten, Umfang und Konzentration der Schadstoffemissionen, Oberflächentemperaturen an Maschinen und Anlagen, Luftfeuchtebedarf etc.

Danach sehen Sie ganz realitätsbezogen Ihr eigenes Gebäude per Computersimulation - mit potentiellen Temperaturverläufen, Luftströmungen, Wärmequellen, Luftkonditionierungs-Prozessen; alles nach jeweils vorgegebenen Ist- und Sollwerten. So machen wir selbst komplexe Problemlösungen für Sie transparent und leicht nachvollziehbar. Damit Sie davon überzeugt sind: "Colt bietet mir eine professionelle, technisch und wirtschaftlich ausgereifte Problemlösung".

Erwarten Sie von Colt ein Klimakonzept, das Mensch, Umwelt und Produktionsprozessen in jeder Hinsicht gerecht wird, ein Klimakonzept, bei dem das Preis-Leistungs-Verhältnis überzeugt. Und erwarten Sie in Colt einen Partner, der Sie auch nach Installation der Lüftungs-, Heizungs- und Klimasysteme nicht allein lässt.

“Verschwende keine Energie -
verwerde sie.”



EINE BINSSENWEISHEIT

Elektronische Steuerungs- und Regelungsabläufe sind heute fester Bestandteil moderner Gebäude. Im klimatechnischen Kontext bedeutet das ein jeweils bedarfsabhängiges Ansteuern einzelner Lüftungs-, Luftbefeuchtungs- oder Klimaanlage in Abhängigkeit vorgegebener Parameter. Systemübergreifend können aber auch gesamte Anlagenfunktionen sehr präzise aufeinander abgestimmt werden.

Wir bei Colt sprechen von einem gebäudeintegrierten Gesamtkonzept, bei dem regelungstechnische Intelligenz funktionell und operativ am Bedarfsort wirksam wird.

Systemfunktionen lassen sich in einer Bedieneroberfläche optisch darstellen. Diese zentrale Leittechnik erlaubt das Kontrollieren, Parametrieren und Konfigurieren von klimatechnischen Verläufen. Selbstverständlich sind MSR-Systeme für den Modembetrieb vorbereitet, so dass zeitnah von jedem Ort unser Servicepersonal korrigierend auf Ihr Klimasystem Zugriff hat.

Die Vorteile für Anwender liegen auf der Hand.

SYSTEMNUTZEN

- Minimierung des Energieverbrauchs
- Funktionsoptimierung einzelner Anlagen
- Besserer Synergieeffekt des Gesamtsystems
- Höchster Klimakomfort bei individueller Systemkontrolle
- Kontrolle der Funktionssicherheit
- Getway über OPC (Windowsoberfläche zur Ansteuerung externer Komponenten und Aggregate)



“Wartung ist gleich Werterhaltung.”

SOFORT VOR ORT

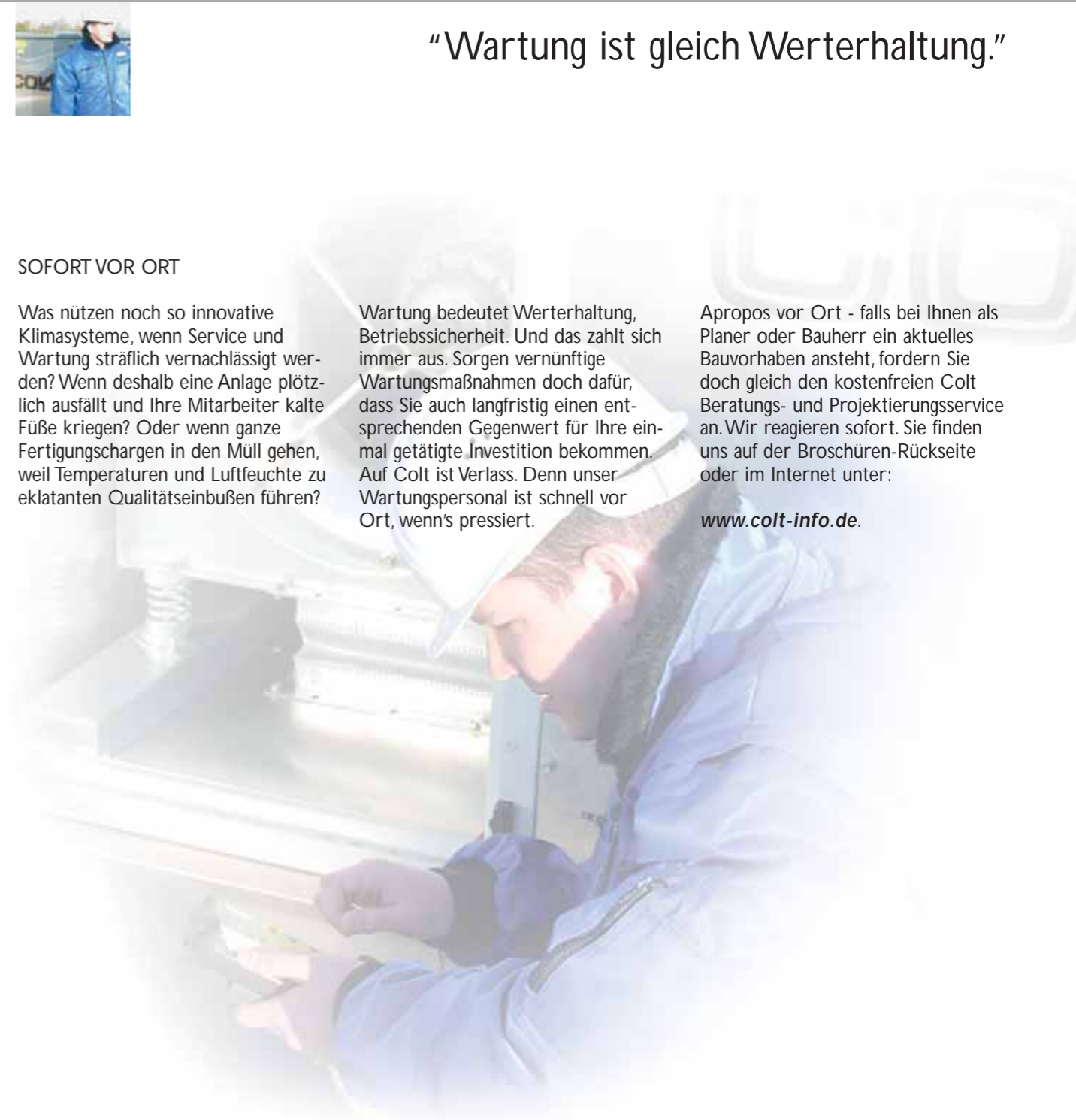
Was nützen noch so innovative Klimasysteme, wenn Service und Wartung sträflich vernachlässigt werden? Wenn deshalb eine Anlage plötzlich ausfällt und Ihre Mitarbeiter kalte Füße kriegen? Oder wenn ganze Fertigungschargen in den Müll gehen, weil Temperaturen und Luftfeuchte zu eklatanten Qualitätseinbußen führen?

Wartung bedeutet Werterhaltung, Betriebssicherheit. Und das zahlt sich immer aus. Sorgen vernünftige Wartungsmaßnahmen doch dafür, dass Sie auch langfristig einen entsprechenden Gegenwert für Ihre einmal getätigte Investition bekommen. Auf Colt ist Verlass. Denn unser Wartungspersonal ist schnell vor Ort, wenn's pressiert.

Apropos vor Ort - falls bei Ihnen als Planer oder Bauherr ein aktuelles Bauvorhaben ansteht, fordern Sie doch gleich den kostenfreien Colt Beratungs- und Projektierungsservice an. Wir reagieren sofort. Sie finden uns auf der Broschüren-Rückseite oder im Internet unter:

www.colt-info.de

“Ein Klimasystem ist nur so gut wie sein Steuerungs- und Regelungskonzept.”



**COLT INTERNATIONAL IST
EIN UNTERNEHMEN DER COLT
INTERNATIONAL GROUP OF
COMPANIES**

Wir sind das internationale Technologieunternehmen für innovative Gewerke-technik. Mit Colt wird jedes Gebäude sicherer, angenehmer, schöner und wirtschaftlicher.

Von uns erhalten Sie innovative Problemlösungen im Bereich Brandschutz, Klimatechnik, Tageslichttechnik und Sonnenschutz. Innerhalb dieser Arbeitsfelder verfügt Colt über einen jahrzehntelangen Erfahrungsfundus, gewonnen aus permanenter Forschung und Entwicklung sowie der tagtäglichen Praxis.

Mehr über Colt erfahren Sie in dieser Broschüre, oder auf der jeweiligen Website:

www.coltinfo.at
www.coltinfo.ch
www.colt-info.de

Colt International

Berlin
Am Borsigturm 31
D-13507 Berlin
T +49 (0) 30 - 43 00 05 - 0
F +49 (0) 30 - 43 00 05 - 18

Kleve
Briener Straße 186
D-47533 Kleve
T +49 (0) 28 21 - 990 - 403
F +49 (0) 28 21 - 990 - 310

Soltau
Winsener Straße 34
D-29614 Soltau
T +49 (0) 51 91 - 931 - 0
F +49 (0) 51 91 - 931 - 111

Lörrach
Industriestraße 8-10
D-79541 Lörrach
T +49 (0) 76 21 - 95 96 - 0
F +49 (0) 76 21 - 54 36 8

Elchingen
Dammweg 14
D-89275 Elchingen
T +49 (0) 73 08 - 96 00 - 0
F +49 (0) 73 08 - 96 00 - 10

Karlsfeld
Gaußstraße 12
D-85757 Karlsfeld
T +49 (0) 81 31 - 905 - 0
F +49 (0) 81 31 - 905 - 10

Leinfelden-Echterdingen
Friedrich-List-Straße 32
D-70771 Leinfelden-Echterdingen
T +49 (0) 7 11 - 946 94 - 0
F +49 (0) 7 11 - 946 94 - 25

Colt International (Schweiz) AG
Oberneuhofstrasse 3
CH-6340 Baar
T +41 (0) 41 - 7 68 54 - 54
F +41 (0) 41 - 7 68 54 - 55

Colt International (Austria)
GesmbH
Winetzhammerstraße 12
A-4030 Linz
T +43 (0) 7 32 - 37 07 70 - 0
F +43 (0) 7 32 - 37 07 70 - 40

“People feel better in Colt conditions.”

